

C2000 S /Plus-24V Ηλεκτρονικός Θερμοστάτης Χώρου

Εγχειρίδιο Χρήστη- Εγκατάσταση και Λειτουργία

Ο Ηλεκτρονικοί θερμοστάτες C2000S-24V και C2000Plus-24V είναι κατασκευασμένοι σύμφωνα με την νέα τεχνολογία. Άριστα σχεδιασμένοι, διέπονται από τους κανόνες ασφαλείας και καλής λειτουργίας.

Εγκατάσταση

Αφού βιδώσετε τη βάση στο μέρος που επιλέξατε, συνδέετε τα καλώδια και επαναφέρετε το πλαστικό καπάκι στη βάση του με απλό κούμπωμα

Τοποθέτηση

Ο θερμοστάτης πρέπει να τοποθετηθεί σε ύψος από το πάτωμα που να γίνεται εύχρηστος στο χειρισμό. Διαλέγετε περιοχή στο χώρο εγκατάστασης του που να μην προσβάλλεται από απότομες μεταβολές θερμοκρασίας, μακριά από εστίες θέρμανσης, παράθυρα, διαδρόμους, εισόδους κ.λ.π.

Ηλεκτρική Σύνδεση

Τα καλώδια της ηλεκτρικής παροχής περνάνε από το άνοιγμα της βάσης κοντά στον ακροδέκτη της σύνδεσης.

Για τροφοδοσία **24VDC** συνδέστε το θετικό (+) ακροδέκτη στο 1 και το αρνητικό (-) στο 3.

Για τροφοδοσία **24VAC** συνδέστε στο 1 τη φάση και στο 3 τον ουδέτερο.

Θερμοστάτης C2000S-24V: Οι ακροδέκτες 2 και 4 είναι οι ξηρές επαφές του ρελέ.

Θερμοστάτης C2000 Plus: Οι ακροδέκτες 2 και 4 είναι οι ξηρές επαφές του ρελέ. Ο ακροδέκτης 5 (AUX) ελέγχεται από τον δεύτερο διακόπτη ON-OFF για βοηθητική έξοδο προκειμένου να οδηγηθεί εξωτερική συσκευή (ενεργοποίηση boiler –κυκλοφορητή κλπ). **Προσοχή:** Ανοχή επαφής ακροδέκτη 5 είναι 3A. Η επαφή αυτή, χρησιμοποιείται αυστηρά μέσω πίνακα προκειμένου να δοθεί εντολή.

Συμβουλευτείτε το διάγραμμα της επόμενης σελίδας για τον αναλυτικό τρόπο σύνδεσης.

Λειτουργία

Θέτουμε το θερμοστάτη σε λειτουργία αφού βεβαιωθούμε για τη σωστή σύνδεσή του στο ρεύμα και στο φορτίο αντίστοιχα, πιέζοντας το διακόπτη στη θέση ON. Ρυθμίζουμε το κουμπί στην επιθυμητή θερμοκρασία. Εάν η θερμοκρασία του χώρου που τοποθετήθηκε ο θερμοστάτης είναι μικρότερη από αυτή που τον ρυθμίσατε τότε θα ανάψει ένα ενδεικτικό λαμπάκι (LED). Όταν η θερμοκρασία χώρου ανέβει πάνω από το σημείο που ρυθμίσαμε το λαμπάκι θα σβήσει.

Τεχνικά Χαρακτηριστικά

Διαστάσεις	110x62x31mm περίπου
Ηλεκτρική παροχή	24VDC ±10% ή 24VAC/50Hz ±10%
Αντοχή ηλ. επαφής	5A/250VAC 5A/30VDC
Περιοχή ρύθμισης	+5 °C to +28 °C
Διαφορικό	0.8 °C
Θερμοκρασία λειτουργίας	-10 °C to +50 °C

Το παρόν προϊόν είναι κατασκευασμένο από υλικά που μπορούν να ανακυκλωθούν και να επαναχρησιμοποιηθούν σύμφωνα με την Ευρωπαϊκή οδηγία 2002/96/EC.

Παρακαλείσθε να ενημερωθείτε σχετικά με το τοπικό σύστημα συλλογής ηλεκτρικών και ηλεκτρονικών προϊόντων και μην απορρίπτετε τα παλαιά προϊόντα μαζί με τα οικιακά σας απορρίμματα.

Η σωστή απόρριψη βοηθάει στην αποτροπή αρνητικών συνεπειών στο περιβάλλον και την ανθρώπινη υγεία.



Electronic Room Thermostat

User's Manual- Installation and Operation

The electronic thermostats C2000S-24V and C2000Plus-24V are built according to the new technology. Perfectly designed, they fully comply with the rules of safe and sensitive operation.

Installation

After screwing the base at the chosen area, connect the wires and return the plastic cover to its original place.

Placement

The thermostat must be placed at such a height from the floor, which will make it accessible. Choose a proper area in the room, which is not influenced by sudden changes in temperature and away from heat sources, windows, corridors, entrances, etc.

Electrical Connection

The electrical wires pass through the opening of the base near the connector.

For **24VDC** supply connect positive wire (+) to 1 terminal and negative (-) to 3.

For **24VAC** supply connect line to 1 and neutral to 3 terminal respectively.

Thermostat C2000S-24V: The terminals 2 and 4 are the dry contacts of the internal relay.

Thermostat C2000 Plus-24V: The terminals 2 and 4 are the dry contacts of the internal relay.

Terminal 5 (AUX) is controlled by the second ON-OFF switch, which can be used to drive an auxiliary outlet (energizes boiler-pump etc). **Attention:** Tolerance of 5 contact connector is 3A. This connector is used to give the proper command strictly through external high power relay.

Consult the detailed wiring diagram of next page.

Operation

Set the thermostat in operation, after we are sure of its correct connection to the AC line and the load respectively, by pressing the switch at the ON position. Adjust the button to the desired temperature. If the temperature of the area where the thermostat was installed is less than that indicated by the button the LED will flash on. If the temperature of the area rises above the adjusted temperature the LED will turn off.

Technical Characteristics

Physical dimensions	110x62x31mm approx.
Mains power	24VDC ±10% ή 24VAC/50Hz ±10%
Electrical contact rating	5A/250VAC 5A/30VDC
Adjust limits	+5 °C to +28 °C
Differential	0.8 °C
Operating temperature	-10 °C to +50 °C

This product has been manufactured from materials which can be recycled and reused according to the European Directive 2002/96/EC.

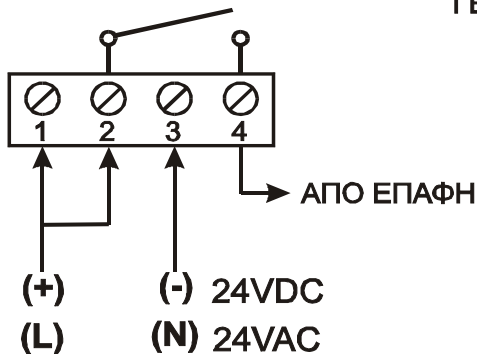
Please be informed regarding the local collection system for electrical and electronic equipment and do not dispose the old products with your normal household waste.

The correct disposal of the products will help to prevent the negative consequences of the environment and human health.



THERMOSTAT C2000 S-24V

ΓΕΝΙΚΟ ΔΙΑΓΡΑΜΜΑ ΣΥΝΔΕΣΗΣ

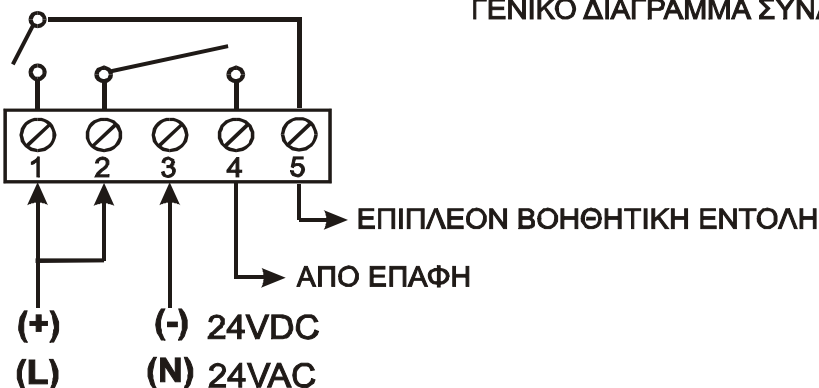


ΠΡΟΣΟΧΗ!

Τροφοδοτήστε με 24VAC ή 24VDC. Σε καμία περίπτωση μην τροφοδοτήσετε με 230VAC

THERMOSTAT C2000 Plus-24V

ΓΕΝΙΚΟ ΔΙΑΓΡΑΜΜΑ ΣΥΝΔΕΣΗΣ



ΠΡΟΣΟΧΗ!

Τροφοδοτήστε με 24VAC ή 24VDC. Σε καμία περίπτωση μην τροφοδοτήσετε με 230VAC

